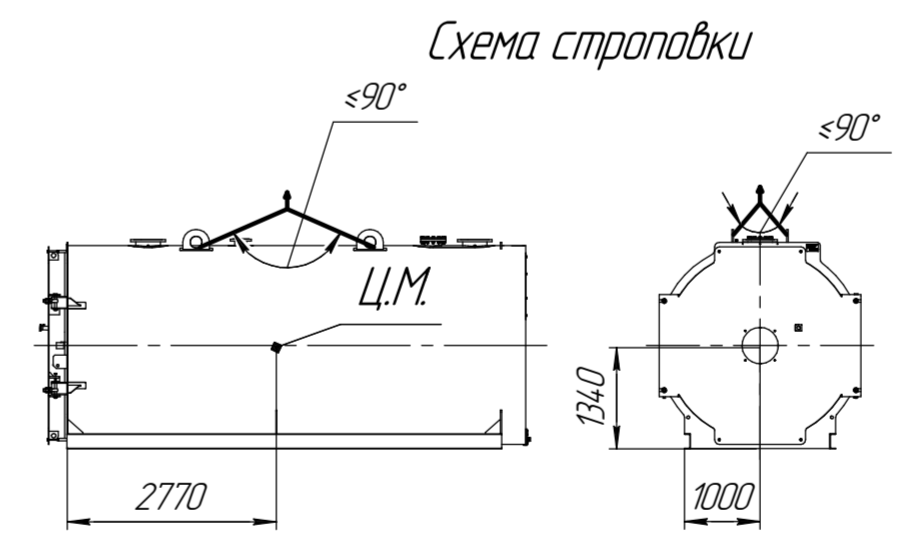
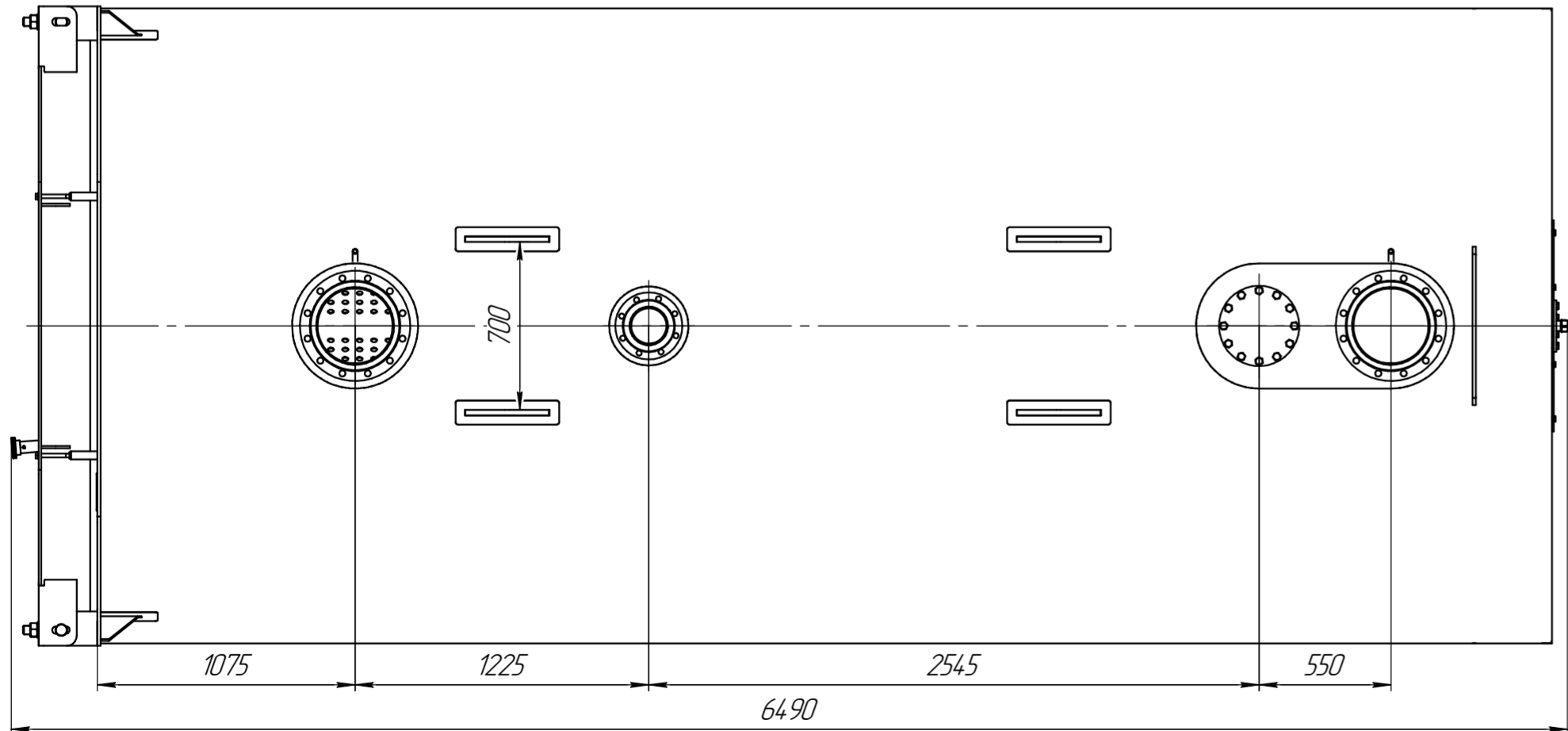


Техническая характеристика

1. Назначение: для нагрева воды в отопительных системах;
2. Тип котла – водогрейный, стальной, жаротрубный трехходовой;
3. Теплопроизводительность, МВт: 8,0
4. Вид топлива: –природный газ
5. КПД котла, брутто, % –природный газ: 92
6. Температура нагрева воды, °С, не более: 150
7. Рабочее давление воды на выходе из котла, МПа, не более: 1,0
8. Водяной объем котла, м³: 12,5
9. Расход воды через котел, м³/час: 115
10. Гидравлическое сопротивление, кПа (мбар), не более: 3,26 (326)
11. Аэродинамическое сопротивление, Па, не более: 14,13
12. Поверхность нагрева, м²: 323
13. Габаритные размеры котла, мм:
 - длина: 6490
 - ширина: 2666
 - высота: 2900
14. Масса котла без воды, кг: 21700



Перв. примен.
Справ. №
Взам. инв. №
Инв. № дубл.
Подп. и дата
Инв. № подл.

Изм.	Лист	№ докум.	Подп.	Дата	Котел ARCUS IGNIS S-8000 (КВа-8,0-1,0 Г) Чертеж общего вида	Лист	Масса	Масштаб
Разраб.						21700	1:25	
Проб.						Лист	Листов	1
Т.контр.								
Н.контр.								
Утв.					Копировал	Формат	A2	